

BINDEMittelSTREUER



MS F-3 | MS R-5 | TS 2-12

<http://amag.de>



ANBAUSTREUER

HIGHLIGHTS



- **Komfortable Bedieneinheit – Manuell / Automatik**
- **Präzise Austreuung von Bindemitteln**
- **Teilbreitenabspernung**
- **Umlaufender Staubschutz an der Dosierwelle**
- **Füllen mit BigBag möglich**



Technische Daten	MS F-3	MS R-5
Bindemitteltank	3m ³	5m ³
Befüllanschluß	3"	
Streuwerk		
Dosierschleuse	Aluminium	
Streumenge ¹	5 - 45 kg/m ²	
Streubreite	2500 mm	
Leergewicht	830 kg	1090 kg
Abmessungen L x B x H	1.450 x 2.610 x 1.500mm	1.650 x 2.610 x 1.900mm
Fahrzeug Anforderungen		
Aufhängung	Kraftheber CAT2	Kraftheber CAT3
Hydraulik / Leistung	60 l/min / >80ps	

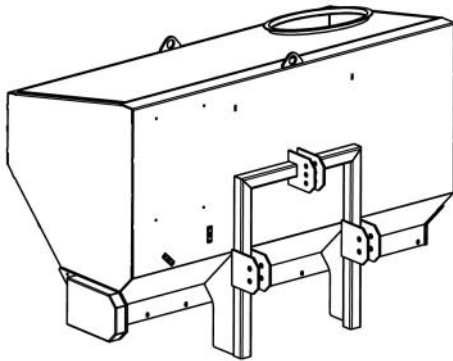
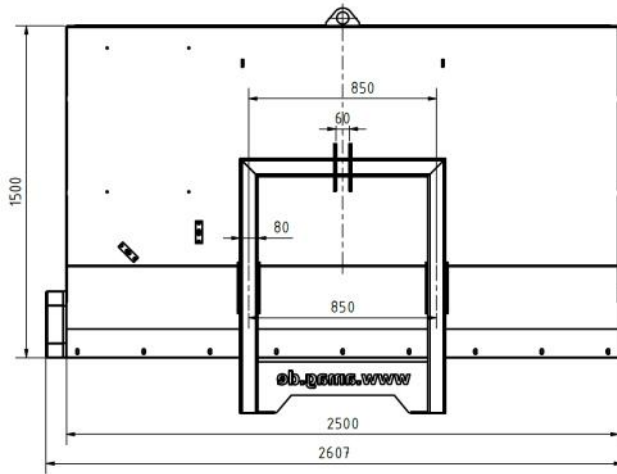
¹ Streumenge abhängig von Bindemitteldichte

Ausstattung	MS F-3	MS R-5
Bedienterminal	■	
Füllstandmelder	□	
Stufenlose Streumengeneinstellung	■	
Teilbreitenabspernung	□	
Werkzeug Staufächer	■	
Domdeckel / Befüllen von oben	■	
Befüllkupplung Storz, alternative ohne Aufpreis	■	
Befüllanschluß 4" oder 5"	□	
Lackierung	RAL 9001 cremeweiss	
Sonderlackierung	□	

■ Serie □ Option

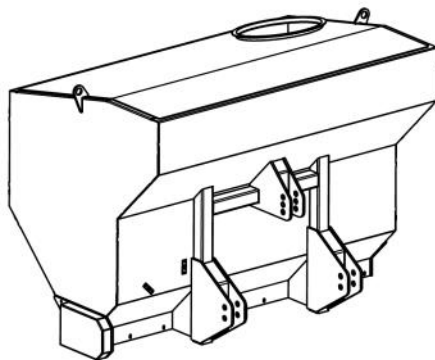
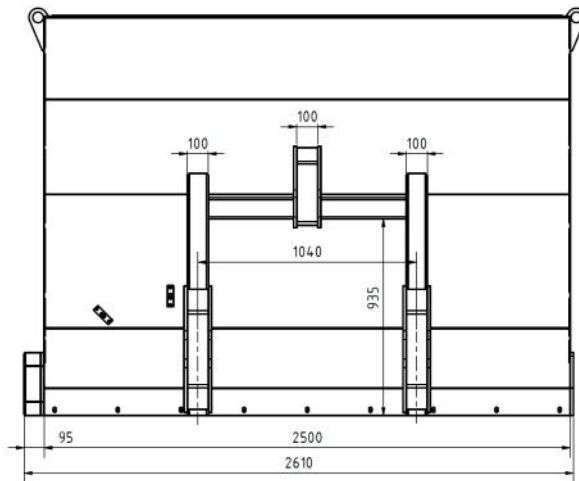
MS F-3

ABMESSUNGEN

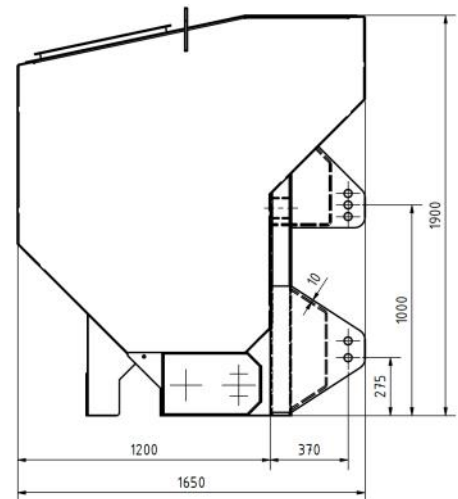


Frontseitig
3m³ Kapazität

MS R-5



Rückseitig
5m³ Kapazität



ANHÄNGESTREUER

HIGHLIGHTS



- **Komfortable Bedieneinheit – Manuell/Automatik**
- **Präzise Ausstreuung von Bindemitteln**
- **Teilbreitenabspernung links/rechts**
- **Umlaufender Staubschutz an der Dosierwelle**
- **Wiegeeinrichtung**



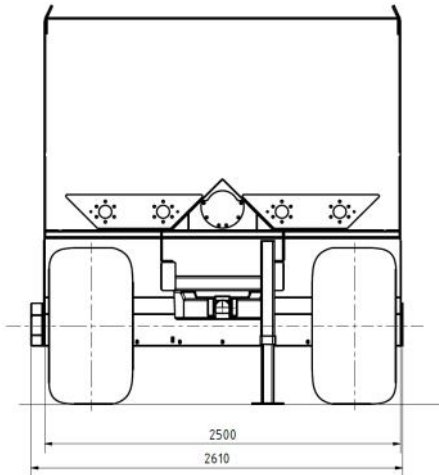
Technische Daten	TS 2-12
Bindemitteltank	12m ³
Befüllanschluß	3"
Förderschnecken	4
Streuwerk	
Dosierschleuse	Aluminium
Streumenge ¹	5 - 45 kg/m ²
Streubreite	2500 mm
Achsen	2
Leergewicht	4.900 kg
Abmessungen L x B x H	6.255 x 2.610 x 2.719mm
Fahrzeug Anforderungen	
Aufhängung	K-80
Hydraulik	60 l/min
Zapfwelle	540/1000 rpm

¹ Streumenge abhängig von Bindemitteldichte

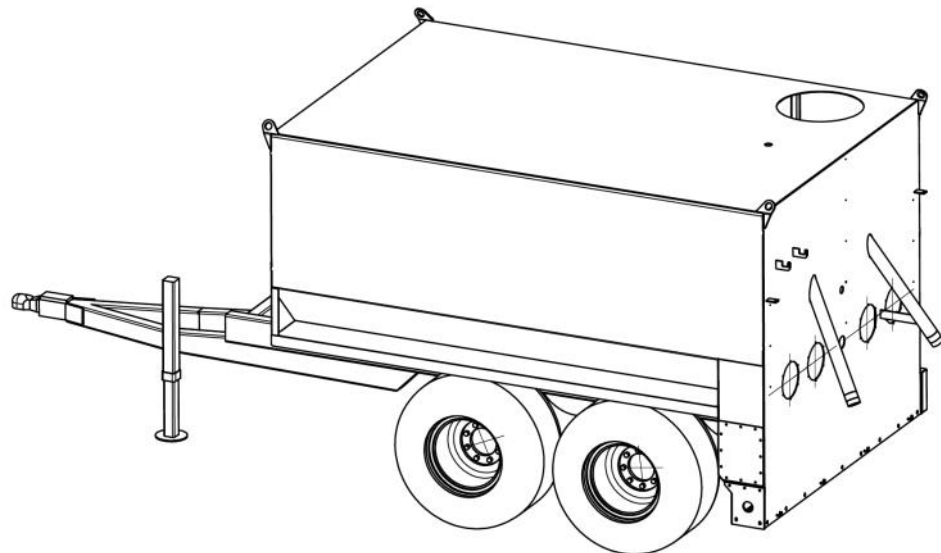
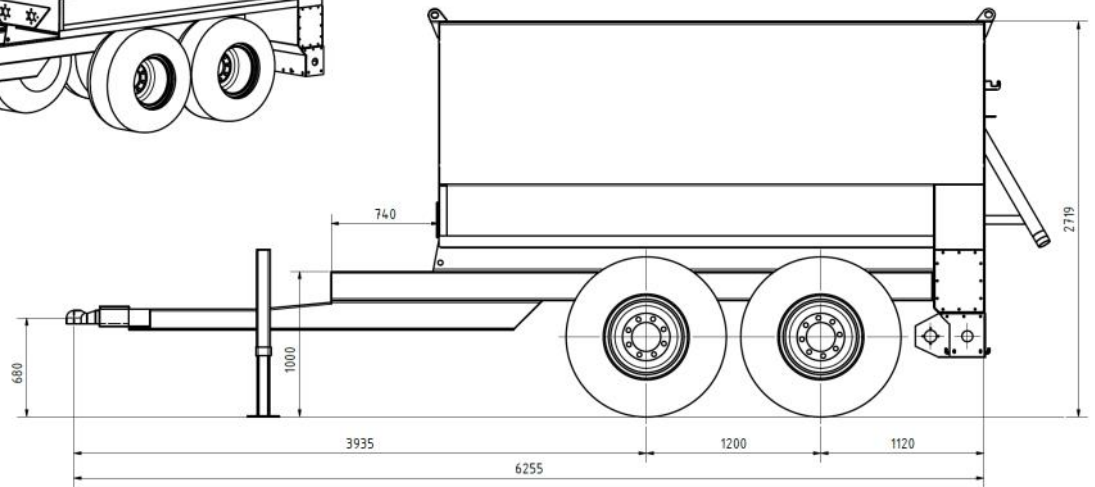
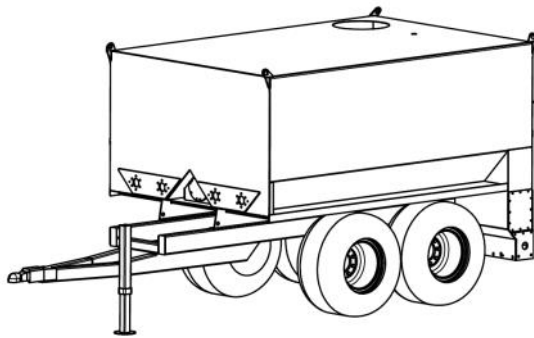
Ausstattung	TS 2-12
Bedienterminal	■
Füllstandmelder	■
Stufenlose Streumengeneinstellung	■
Teilbreitenabspernung	□
Werkzeug Staufächer	■
Aufstiegsleiter	■
Domdeckel / Befüllen von oben	■
Breitreifen AS Profil	■
Befüllkupplung Storz, alternative ohne Aufpreis	■
Befüllanschluß 4" oder 5"	□
Filteranlage zum staubfreien befüllen	□
Absauganlage zum staubfreien ausbringen	□
Wiegeeinrichtung	□
Lackierung	RAL 9001 cremeweiss
Sonderlackierung	□
Alternative Anhängerkupplung	□

■ Serie □ Option

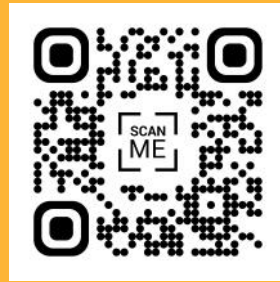
TS 2-12



2 Achsen
12m³ Kapazität



Innovating since 1957



amag GmbH

Hauptstrasse 100
56745 Bell
Germany

+49-2652-93936-0
info@amag.de
<http://amag.de>

